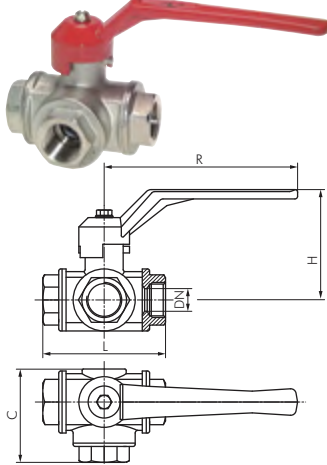


# 3-Wege-Kugelhähne

Tel: +41 44 406 80 11  
 Fax: +41 44 491 22 11  
 Email: info@hausammann.com



★★★★★



## 3-Wege-Kugelhähne

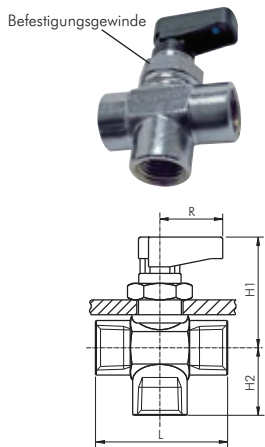
bis PN 40

**Werkstoffe:** Gehäuse: Messing vernickelt, Kugel: Messing hartverchromt, Dichtung: Teflon/NBR  
**Temperaturbereich:** -10°C bis max. +120°C  
**Schalstellung:** Kann durch Versetzen des Handgriffes gemäß Tabelle auf Seite 454 verändert werden. Standardstellung bei T-Bohrung ist Stellung T1.  
**Eigenschaften:** Druckeinlass von allen drei Seiten möglich.  
**Einsatzbereich:** Wasser, Druckluft, Vakuum (max. -0,9 bar), Öle, Kraftstoffe (kein Benzin), Heizöl, Lösungsmittel, schwache Säuren und Laugen.

Typ ⊕	Typ ⊕	G	DN	L	H	R	C	PN	Typ
H302.3173	H302.3176	G 1/4"	10	77	65	125	60	40 bar	H322.4626
H302.3185	H302.3187	G 3/8"	12	77	65	125	60	40 bar	H322.4626
H302.3170	H302.3172	G 1/2"	14	77	65	125	60	40 bar	H322.4626
H302.3183	H302.3184	G 3/4"	18	92	83	145	71	35 bar	H322.4629
H302.3164	H302.3165	G 1"	23	104	96	170	82	35 bar	H322.4625
H302.3168	H302.3169	G 1 1/4"	29	118	102	170	93	30 bar	H322.4625
H302.3166	H302.3167	G 1 1/2"	36	138	109	170	109	25 bar	H322.4625
H302.3179	H302.3180	G 2"	45	162	139	260	129	20 bar	H322.4627
H302.3181 *	H302.3182 *	Rp 2 1/2"	50	194	124	240	158	20 bar	H322.4628

\* max. 80°C, kein Vakuum

★★★★☆



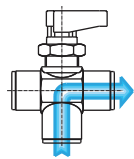
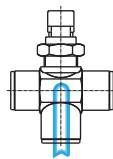
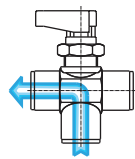
## 3-Wege T-Kugelhähne mit einseitigem Knebelgriff, kompakt

PN 20

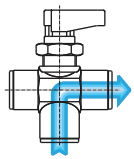
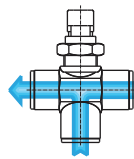
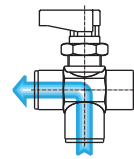
**Werkstoffe:** Körper: Messing verchromt, Kugel: Messing verchromt, Dichtung: Teflon/NBR  
**Temperaturbereich:** -20°C bis max. +80°C  
**Einsatzbereich:** Wasser (kein Dampf), neutrale, gasförmige und nicht aggressive, flüssige Medien, Mineralöle, Druckluft, Vakuum (max. -0,99 bar)  
**Schalttafeleinbau:** Lochdurchmesser: 14,5 mm, Blechdicke: max. 4,5 mm

Typ ⊕	Typ ⊕	G	DN	L	H1	H2	R
H302.3190	H302.3191	G 1/8"	5,0	35	33,5	15,5	19
H302.3188	H302.3189	G 1/4"	5,0	37	33,5	17,5	19
H302.3192	H302.3193	G 3/8"	7,0	42	35,0	19,5	19

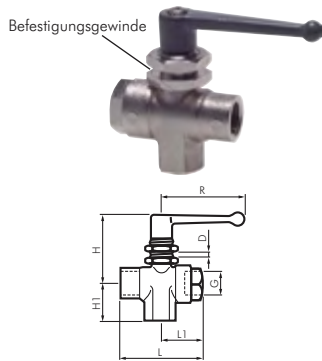
L-Bohrung:



T-Bohrung:



★★★★★

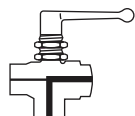


## 3-Wege-Kugelhähne, L-Ausführung mit Befestigungsgewinde

PN 20

**Werkstoffe:** Messing vernickelt, Kugel: Messing poliert, Dichtung: PA/NBR  
**Temperaturbereich:** -20°C bis max. +80°C  
**Schalttafeleinbau:** Lochdurchmesser 20,5 mm (bei 1/8" Ausführung 16,5 mm)

Typ	G	D max.	DN	L	L1	H	H1	R
H302.3178	G 1/8"	3	4	44	25	37	18	48
H302.3175	G 1/4"	5	6	53	28	45	24	48
H302.3186	G 3/8"	5	9	59	31	50	27	69
H302.3171	G 1/2"	5	12	67	34	51	33	69



Stellung 1

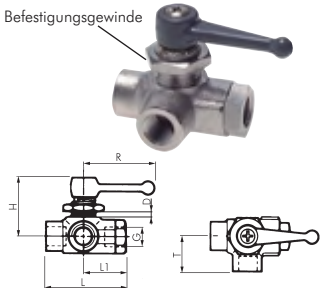


Stellung 2 geschlossen



Stellung 3

★★★★★



## 3-Wege-Kugelhähne, L-Ausführung mit Befestigungsgewinde

PN 20

**Werkstoffe:** Messing vernickelt, Kugel: Messing poliert, Dichtung: PA/NBR  
**Temperaturbereich:** -20°C bis max. +80°C  
**Schalttafeleinbau:** Lochdurchmesser 20 mm (bei 1/8" Ausführung 19 mm)

Typ	G	D max.	DN	L	L1	H	R
H302.3177	G 1/8"	8,5	4	44	25	39	48
H302.3174	G 1/4"	8,5	6	53	28	40	48



Stellung 1



Stellung 2



Gewindetüllen ab Seite 102



Verschraubungen mit Überwurfmuttern ab Seite 80

Alle Angaben verstehen sich als unverbindliche Richtwerte! Für nicht schriftlich bestätigte Datenauswahl übernehmen wir keine Haftung. Druckangaben beziehen sich, soweit nicht anders angegeben, auf Flüssigkeiten der Gruppe II bei +20°C.